

BE-1000ND系列

IP Surveillance
網球攝影設備
HD-SDI / 3G-SDI
視頻訊號設備
AHD / TVI / CVI
視頻訊號設備
HDMI / VGA
視頻訊號設備
Speed Dome Camera
高速球型攝影機
Matrix Switcher Solutions
視頻訊號矩陣處理器



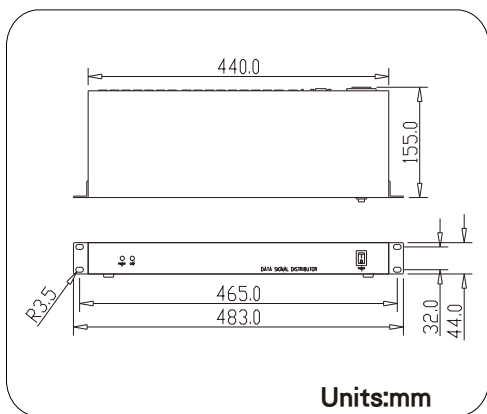
設備特性:

- 提供控制訊號放大及分配功能
- RS485輸出通訊訊號採安全隔離訊號，方便檢查
- 相容RS232、RS485 連接端子
- 通訊輸出端子內建有防雷擊及突波保護線路
- 具備系統狀態指示燈
- 可傳輸RS485輸出訊號最遠達1200M
- 1U標準機櫃型鋁合金外殼

☼ 設備規格

型號	BE-1008ND	BE-1016ND
應用	隔離訊號及分配訊號	
通訊模式	RS232 To RS485 / RS485 To RS485	
通訊串列埠容量	1組輸入8組輸出	1組輸入16組輸出
訊號輸入模式	RS232 / RS485	
訊號輸出模式	RS485	
工作溫度	-10° C - 50° C	
工作濕度	≥ 90% (無凝結狀態)	
重量	2Kgs	
電源輸入	110VAC 60Hz	

外觀尺寸：



背板端子：

