

BE-2000 系列

IP Surveillance
網路視頻設備

HD-SDI / 3G-SDI
視頻訊號設備

AHD / TVI / CVI
視頻訊號設備

HDMI / VGA
視頻訊號設備

Speed Dome Camera
高速球型攝影機

Matrix Switcher Solutions
視頻訊號矩陣處理器



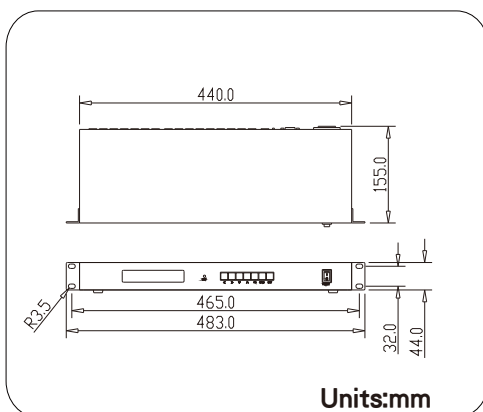
設備特性:

- * 防拆設計及防止切斷輸入信號檢查
- * 輸入信號可以自行設置定義為於正常情況下 "常開" 或 "常關"
- * 相容於BENESTON系統管理和登入每一個報警區域
- * 可將警報訊息發送到控制中心
- * 單機可達64組警報迴路輸入,最大可擴充到1024組警報輸入
- * 最多可達7組警報控制輸出,可透過LCD設置顯示進行編譯
- * 可設置警報佈防及撤防
- * 具備液晶顯示螢幕及操作顯示,內置液晶顯示功能選項
- * 內置時間產生器,液晶螢幕顯示佈防,撤防和警報等功能
- * 可支援多媒體警報主機和電子地圖功能(選配)

☀ 設備規範

型號	BE-2064AL	BE-2032AL
警報輸入	64 組	32 組
警報輸出	7 組頻道可編譯輸出	
訊息顯示	LCD 液晶顯示幕,蜂鳴器	
警報輸入模式	常開/常關	
警報佈防/解除警報	時間/手動/24小時警戒	
繼電器輸出容量	2A / 110VAC 2A / 30VDC	
通訊連接埠	RS485 , 通訊速率 : 1200/2400/4800/9600 bps	
保護設計	防雷擊及突波保護線路	
電源輸入	110VAC 15W 60Hz	

外觀尺寸 :



背板端子 :

