

Special Equipment
特殊用設備

IP Surveillance
網路視頻設備

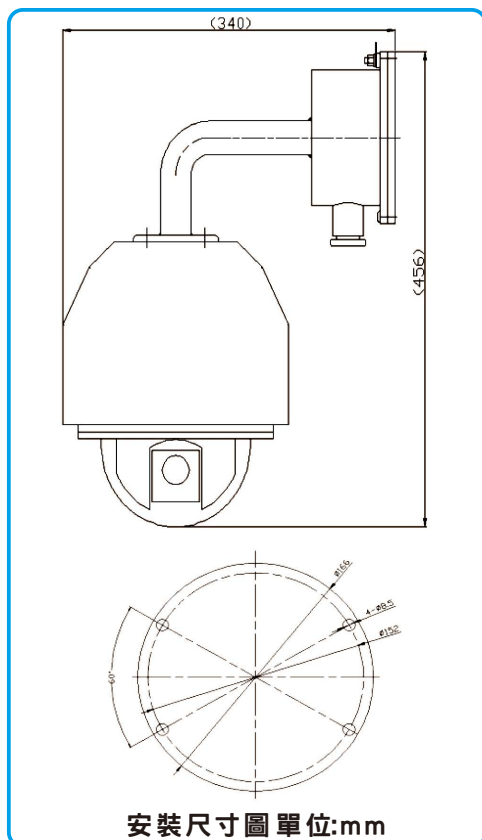
HD-SDI / 3G-SDI
視頻訊號設備

AHD / TVI / CVI
視頻訊號設備

HDMI / VGA
視頻訊號設備

Speed Dome Camera
高速球型攝影機

Matrix Switcher Solutions
視頻訊號矩陣處理器



不銹鋼球型攝影機組

VSD128SS-80M30B

設備特性:

- * 採用304不銹鋼表面拋光材質 (可選配316不銹鋼)
- * 內建30X光學變焦自動對焦鏡頭
- * 3840x2160@20fps 高解析視頻輸出
- * 無色滾動現象(Color Rolling)及強光抑制功能(Flicker)
- * 支援ONVIF通訊協議(V2.4.1)
- * 內建SD卡槽最高支援128G
- * 日夜自動切換雙濾光片(ICR)功能，可接受紅外線光譜
- * 可透過網路遠端傳輸升級韌體檔案更新軟體，簡易方便
- * 透過Web瀏覽器或遠端軟體執行遠端監控
- * 具備斷電記憶功能，送電後回復至斷電前執行命令
- * 具備寬動態在高對比的環境下可提高了視頻清晰度
- * 日夜自動切換(機械式雙濾光片)
- * 可透過網路快速升級軟體
- * 可選擇使用電源供電DC12V/AC24V(選配)
- * 可設置128預設點及自動掃描群組
- * 內建高速迴轉台360度連續旋轉
- * 支援警報輸入輸出(選配)
- * 90° 垂直移動，180° 垂直自動翻轉 (機械式翻轉)
- * 移動速度最快達每秒300度(預設點移動)
- * 適用於室外型具備IP67防水防塵標準

防腐蝕不銹鋼網路球型攝影機

VSD128SS-80M30B



Special Equipment
特殊用設備

IP Surveillance
網路視頻設備

HD-SDI / 3G-SDI
視頻訊號設備

AHD / TVI / CVI
視頻訊號設備

HDMI / VGA
視頻訊號設備

Speed Dome Camera
高速球型攝影機

Matrix Switcher Solutions
視頻訊號矩陣處理器

VSD128SS-80M30B

機組模式	不銹鋼防腐蝕防撞擊破壞球型機組
影像處理元件	1/2.8 吋 高感度8百萬畫素CMOS影像處理元件
雙編碼三串流輸出	H.265/H.264/M-JPEG模式
有效畫素	3840(H)x2160(V) (約為800萬畫素)
敏感度	最低照度：彩色顯示 0.05 Lux / 黑白顯示 0.01 Lux
白平衡模式	自動、手動
增益(AGC)	開啓/關閉
雜訊比(CS/N)	大於50dB(AGC OFF)
同步模式	內同步
寬動態(WDR)	自動,最高達73.7dB
電子快門模式	1 至 1/10,000秒 可依據監控區域光線手動調節快門
日夜顯示切換模式	IR-Cut 機械式雙濾光片自動切換
掃描模式	逐行掃描
逆光補償	開啓/關閉
對焦模式	自動/手動
鏡頭配置	
光學變焦	30x 光學放大 4.3mm -129mm
光圈範圍	F1.6-F3.5
光圈模式	自動光圈
3D雜訊抑制	支援
萬向迴轉台	
水平/垂直移動範圍	水平360° 連續旋轉,垂直0° ~90° (具備機械式180° 自動翻轉功能)
水平/垂直移動速度	水平手動移動速度:約 0.1° ~180° /秒, 水平預設點移動速度: 約 300° /秒 垂直手動移動速度: 0.1° ~120° /秒, 垂直預設點移動速度: 260° /秒
預設點	128組
通訊協議	高相容性PELCO-D/PELCO-P
網路伺服器	
視頻壓縮模式	支援雙編碼三串流輸出模式 Smart H.265 / H.265 / H.264 編碼模式
視頻解析度	主串流: 3840x2160、3072x2048、2592 x 1944、2560 x 1440、2304 x 1296、1920 x 1080 子串流: 720 x 480、D1、VGA、640 x 360
輸出速率	固定串流 (CBR) 或者可變速率(VBR), 串流可設置範圍: 32Kbps~10Mbps
同步登入人數	主串流3個用戶, 子串流6個用戶
網路通訊協議	HTTP / RTSP / DHCP / NTP / ONVIF /P2P
音頻介面(選配)	G.711標準編碼,1組音頻輸入/1組音頻輸出, 支援雙向對講
迴轉台協議/速率	自動辨識(PELCO-D/PELCO-P)/自動辨識(2400/4800/9600)
網路介面	1 組 標準RJ45以太網路端子, 10/100BaseT
遠端操作介面	網路E瀏覽器、客戶端管理平台
ONVIF通訊協議	相容ONVIF 2.4通訊協及高相容性多家後端管理平台軟體
電器規範	
機組IP位址調整模式	IE網路瀏覽器設置
設備材質	304不銹鋼(可選配316不銹鋼材質)
防水防塵標準	符合IP67標準
使用電源	DC12V/4A 可選配 AC24V 3A
工作溫度/濕度	-30°C~60°C/90%(無凝結狀態)
機組安裝支架模式	不銹鋼壁掛支架含不銹鋼接線盒(雨刷為選配)
安裝尺寸	4-φ9.5, 定位尺寸 φ152
重量	約15Kg
包裝尺寸	560 X 420 X 310mm