

# BENESTON SDI 影音分配器使用說明書

## 一、產品概述

SDI (Serial Digital Interface) 影像分配器是一款專業級設備，可將高解析 HD/3G-SDI 串列數位影像訊號，清晰無失真的模式無延遲的分配成多組訊號，各別輸出到多個 SDI 高解析顯示螢幕上。

該產品可廣泛應用於廣播、影像製作、醫學影像、舞臺實況拍攝以及需要同步向多台顯示裝置傳輸單一影像訊號來源環境。

## 二、產品特點

全數位無壓縮模式:確保影像訊號在分配過程中維持高清晰度，無壓縮處理避免訊號損失。

無需軟體設定：支援熱插拔、即插即用功能，簡化操作流程。

多種輸出模式：提供1進2出、1進4出、1進8出等多種型號，適用於不同的需求。

支援高速率：高達 2.97Gbps 3G-SDI 視頻傳輸速率，向下相容 HD-SDI 和 SD-SDI 訊號。

自動均衡與重定時：內建電纜自動等化器和時鐘重定時功能，確保訊號傳輸品質。

指示燈：電源狀態、影像連線狀態、輸入及輸出等指示，便於使用者安裝調測。

具備長時間工作設計：使用工業級晶片，耐高低溫，適應各種工作環境。

瞬間高壓保護設計：專業工業晶片設計，有效防止電磁波輻射干擾及瞬間高壓衝擊，確保通訊品質穩定。

## 三、技術參數

輸入訊號：SD-SDI、HD-SDI、3G-SDI 等訊號

輸出訊號：SD-SDI、HD-SDI、3G-SDI 等訊號

連接端子：BNC 端子，分配數量可選（可訂製2、4、8或多頻道）

支援速率：270Mbps ~ 2.97Gbps

工作溫度：-10°C ~ 55°C

工作濕度：0% ~ 90%

使用電壓：DC12V

消耗功率：5W

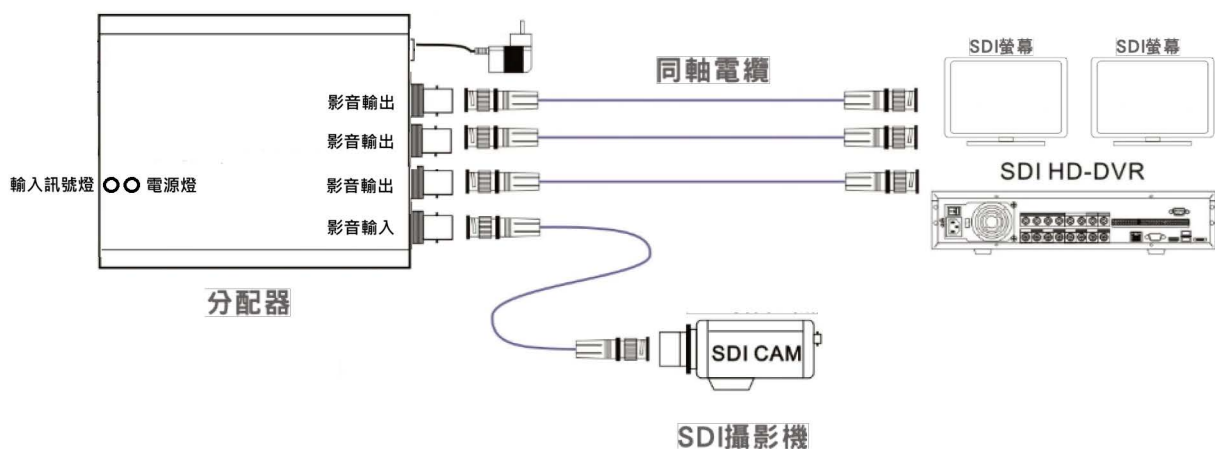
## 四、連接方式

SDI分配器透過BNC端子連接，常見的模式包括：

點對點連接：將一端的SDI輸出埠與另一端的SDI輸入埠直接連接，用於將影像訊號從一設備端傳輸到另一端設備。

分配器連接：一組SDI訊號透過分配器分配為多組影像訊號，然後透過多個SDI輸出埠傳輸到不同的設備。

產品應用範例：



## 五、使用與維護

安裝與調測：

根據實際需求選擇適合的設備型號。

使用同軸電纜將分配器的輸入輸出埠與相對應設備正確連接。

輸入正確的使用電源，檢視分配器指示燈狀態，確認設備正常運作。

日常維護：

定期檢查電纜及連線端子是否牢固，避免鬆動或損壞。

清理設備表面灰塵，保持設備清潔。

檢查設備安裝環境，確保通風良好，避免高溫高濕。

故障處理：

如遇設備無法正常工作，首先檢查電源是否正確送電，指示燈狀態是否正常。

檢查電纜連線是否正確，是否有斷線或短路狀態。

如問題仍未解決，請聯繫本公司專業技術人員進行處理。

## 六、注意事項

請勿在設備作業中拔插電纜，以免損壞設備或造成訊號中斷。

請勿將設備置於潮濕、高溫、高磁場等惡劣環境中使用。

請勿私自拆卸或修改設備內部結構，避免影響設備性能及使用安全。

## 七、聯繫我們

如有任何疑問或需要技術支援，請撥打公司服務電話或經銷商電話。

本說明書僅供參考，具體產品功能和性能參數可能因實際產品型號和批次而有所差異。請以實際產品為準。

鉅旭企業股份有限公司

241 新北市三重區重新路五段609巷6號4樓之11

(湯城工業園區)

TEL: (02)2999-8383

FAX: (02)2999-0303

[www.videoaccess.com](http://www.videoaccess.com)