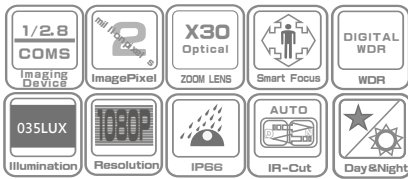


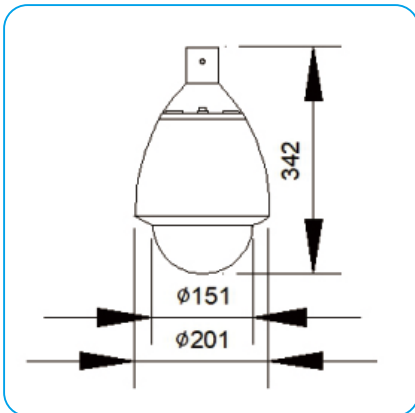
VSD128-30H-SDI



設備特性:

- * 訊號系統：1080p/59.94、1080p/50、1080p/60、1080p/30、1080p/29.97、1080p/25、1080i/59.94、1080i/50、1080i/60、1080i/30、720p/59.94、720p/50、720p/60、720p/30、720p/29.97、720p/25。
- * 採用 Sony FCB-EV7500 系列攝影機變焦模組(30 倍)
- * 360° 連續水平旋轉、垂直旋轉 (180° 自動翻轉)
- * 水平旋轉速度可調：0.1-250° /秒
- * 垂直旋轉速度可調：0.1-120° /秒
- * 360° 連續水平旋轉自動翻轉
- * 提供 128 個預設位置和巡檢路線
- * 內建突波/雷擊保護
- * 支援協議資訊：BENESTON、PELCO-D、PELCO-P、VISCA
- * IP66 防護等級
- * 歡迎 OEM/ODM 合作

外觀尺寸
單位: mm



VSD128-30H-SDI

攝影機模組

影像處理元件	1/2.8-type Exmor CMOS
影像畫素	約 2.38 百萬畫素
影像格式	1080p/59.94, 1080p/50, 1080p/60, 1080p/30, 1080p/29.97, 1080p/25, 1080i/59.94, 1080i/50, 1080i/60, 1080i/30, 720p/59.94, 720p/50, 720p/60, 720p/30, 720p/29.97, 720p/25

最低照度(50%)

高靈敏度模式	彩色模式: 0.35 lx (F1.6, AGC on, 1/30 s)
正常模式	彩色模式: 1.4 lx (F1.6, AGC on, 1/30 s)
信噪比	大於 50 dB
同步系統	內同步
逆光補償	支援
光學鏡頭規格	30x optical zoom f = 4.3 mm (廣角) to 129.0 mm (遠距) F1.6 to F4.7

數位放大 對焦系統

12x (360x 含光學放大)
自動(敏感度: 正常、低), 一鍵自動對焦、手動對焦
間隔自動對焦、變焦觸發自動對焦、開啟 ICR 焦距補償

水平視角

1080p模式/720p模式	63.7° (wide end) to 2.3° (tele end)
SD模式	47.8° (wide end) to 1.7° (tele end)
最小物距	10 mm (wide end) to 1200 mm (tele end) (出廠值: 300 mm)
SDI 影像格式	SMPTE 259M, SMPTE 292M, SMPTE 296M, SMPTE 372M, SMPTE 424M level B, SMPTE 425M level B, ITU-R BT.656 and ITU-R BT.601

萬向迴轉台

迴轉台移動範圍	水平: 0° ~ 360° 連續旋轉, 垂直: -2° ~ 90° 自動翻轉 180°
移動速度	水平: 0.1° ~ 250° /s, 垂直: 0.1° ~ 120° /s
預設點移動速度	水平: 300° /s, 垂直: 150° /s
預設點	128組
迴轉台模式	自動模式、自動巡弋、自動掃描
移動速度設定	焦距遠近與移動速度快面差異
電源啟動後執行	斷電後自動恢復到先前的迴轉台和鏡頭設定狀態
閒置時間設定	預設點、掃描、巡弋
操作通訊協議	BENESTON, Pelco-D, Pelco-P, VISCA

使用電源/工作溫濕度

使用電源	DC12V 4.0A or AC24V 3.0A
工作溫溼度	-30° C ~ 60° C, 濕度 90% 或低於 (無凝結狀態)
儲藏溫濕度	-30° C ~ 60° C, 濕度 90% 或低於 (無凝結狀態)
保護等級	IP66 (符合國際防護標準, IEC 60529)
設備材質	鋁合金壓鑄外殼
設備重量	5Kgs
設備保固	一年保固

HD-SDI
系統設備

系統設備
網路

系統設備
類比視頻

系統設備
矩陣主機

攝影機防護罩
特殊不銹鋼

紅外線投射器
高功率

傳輸器/轉換器
視頻訊號