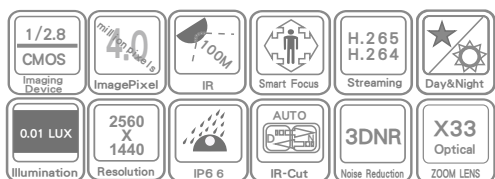


### VSD128IP-40M33B-IR-N



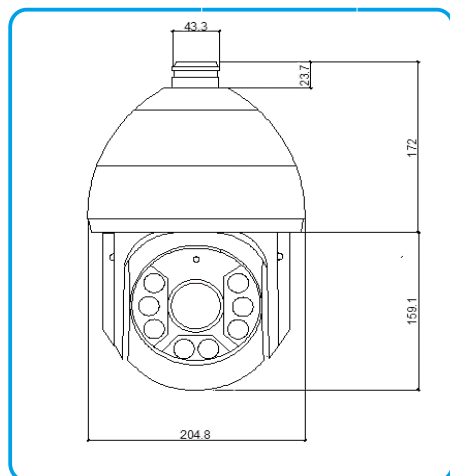
VSD128IP-40M33B-IR-N



#### 設備特性:

- \* 採用台灣聯詠科技 Novatek SoC 處理器
- \* 內建33x光學變焦自動對焦鏡頭
- \* 2560 x 1440@30fps 高解析視頻輸出
- \* 無色滾動現象(Color Rolling)及強光抑制功能(Flicker)
- \* 支援ONVIF通訊協議
- \* 支援三串流技術,每頻道串流可單獨配置解析度及張數
- \* 日夜自動切換雙濾光片( ICR )功能,支援日夜模式自動切換功能,並支援手動強制彩色顯示模式或強制黑白顯示模式
- \* 支援鍵入繁體中文嵌入影像同步影像壓縮功能
- \* 透過Web瀏覽器或遠端軟體執行遠端監控
- \* 支援逆光補償及自動電子快門功能
- \* 可選配1組警報輸入及1組警報輸出
- \* 支援移動偵測及影像遮蔽偵測功能
- \* 具備寬動態在高對比的環境下可提高了視頻清晰度
- \* 日夜自動切換(機械式雙濾光片)
- \* 可選擇使用電源供電 DC12V / AC24V(選配)
- \* 可設置128預設點及巡弋群組
- \* 可選擇內建PoE線上供電設置(選配)
- \* 90° 垂直移動, 180° 垂直自動翻轉 (機械式翻轉)
- \* 移動速度最快達每秒300度(預設點移動)
- \* 適用於室外型具備IP66防水防塵標準

單位:mm



VSD128IP-40M33B-IR-N	
<b>攝影機</b>	
影像處理元件	1/2.8 吋 高感度4百萬畫素CMOS影像處理元件
雙編碼三串流輸出	H.265/H.264/M-JPEG模式
有效畫素	2560(H)x1440(V) (約為4百萬畫素)
敏感度	最低照度: 彩色顯示 0.05 Lux 黑白顯示 0.01 Lux
紅外線開啓為OLux	
白平衡模式	自動、手動、室外模式等
增益(AGC)	開啓/關閉
雜訊比(S / N)	大於50dB(AGC OFF)
光圈同步模式	DC驅動
寬動態(WDR)	支援影像加強技術
3D降噪/透霧功能	支援3D降噪及影像透霧功能
電子快門模式	1/25 秒至1/100,000 秒, 支援慢快門
日夜顯示切換模式	機械式雙濾光片自動切換
掃描模式	逐行掃描
逆光補償	開啓/關閉
對焦模式	自動 / 手動
<b>鏡頭配置</b>	
光學鏡頭	33x 光學放大 4.8-158mm,電動變焦及自動對焦功能
光圈	F1.6-F4.3
光圈模式	自動光圈
機械式雙濾光片	內建機械式紅外線濾片
配合鏡頭旋轉	支援鏡頭拉近推遠變換智慧紅外線投射距離(1公尺至100公尺)
<b>萬向迴轉台</b>	
水平/垂直移動範圍	水平360° 連續旋轉,垂直0° ~90° (具備機械式180° 自動翻轉功能)
水平/垂直移動速度	水平手動移動速度:約 0.1° ~180° /秒, 水平預設點移動速度: 約 300° /秒 垂直手動移動速度: 0.1° ~120° /秒, 垂直預設點移動速度: 260° /秒
智慧型對焦模式	移動速度可以自動依據可變焦倍數自動調整
預設點	128組
360度自動掃描	支援
記憶軌跡掃描	支援
群組掃描	支援
兩點間掃描	支援
內部儲存	支援 Micro SD / SDHC / SDXC 最高容量達256G(選配)
通訊協議	高相容性PELCO-D/P
垂直180度翻轉	支援(機械式翻轉)
<b>紅外線</b>	
紅外線投射距離	大約為100公尺
紅外線投射器	8顆陣列式紅外線投射器
<b>網路伺服器</b>	
視訊壓縮模式	支援雙編碼 H.265 / H.264 / MJPEG H.265: Main Profile / H.264: BaseLine Profile / Main Profile / High Profile
視訊解析度	主串流: 2560x1440, 1920x1080, 1280x960, 1280x720 30fps
影像調整	透過客戶端可調整色彩飽和度、銳利度、亮度及對比度。
輸出碼率	固定串流 (CBR) 或者可變速率(VBR),串流可設置範圍 : 32Kbps~10 Mbps
同步登入人數	主串流3個, 子串流6個
網路通訊協議	TCP/IP、ICMP、HTTP、FTP、DHCP、DNS、RTP、RTSP、RTCP NTP、SMTP、SNMP、IPv6
迴轉台通訊協議	自動辨識(PELCO-P/PELCO-D)
迴轉台通訊速率	自動辨識(2400/4800/9600)
網路介面	1 組 標準RJ45乙太網路端子, 10/100BaseT
遠端操作介面	網路瀏覽器、客戶端管理平台
ONVIF 通訊協議	相容ONVIF通訊協議 高相容性多家後端管理平台軟體
<b>電器規範</b>	
機組位址調整模式	IE網路瀏覽器設置
使用電源	AC24V 3A
工作溫度	-30°C~60°C
濕度	90%(無凝結狀態)
安規	IP66防水防塵標準 / CE 製程標準
機組安裝支架模式	壁掛支架 / 垂吊式支架(選配)
外觀尺寸	約: 204 * 331 mm
重量	約: 6.5公斤

網路設備  
IP Surveillance

訊號設備  
HD-SDI / 3G-SDI

訊號設備  
AHD / TVI / CVI

訊號設備  
HDMI / VGA

Speed Dome Camera  
高速球型攝影機

訊號設備  
Matrix Switcher Solutions